

強度と乗り心地

Aperto

Let's advance forward together



 YOSIZUKA

アルミ削り出しフレームとロッド（丸棒）とのハイブリッド構造により、高剛性と優れた操作性を保ちつつ、乗り心地を追求したデザインです。

溶接レス構造によりユニット交換が可能なため、体型が変化した際にも柔軟に対応が可能です。

Type A・・・ロッド絞りタイプ

両膝が開きにくい形状のため
アクティブに乗る人におすすめです。



Type B・・・ストレートタイプ

足の乗せ降ろしがしやすい形状のため、
足こぎの際もフレームが邪魔になりません。



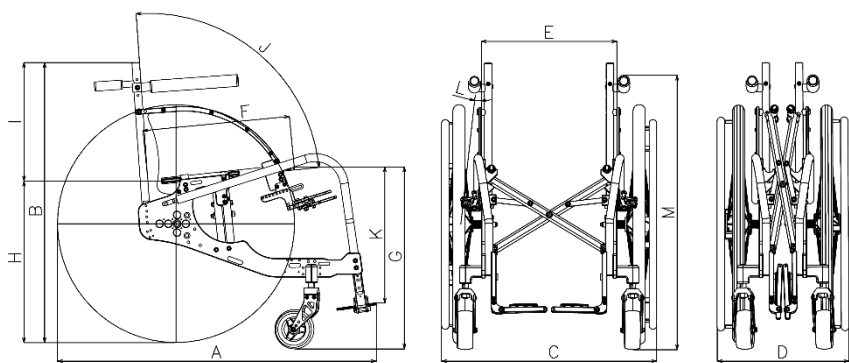
FRAME COLOR

下記以外の塗装色を希望される際は、販売店までお問い合わせください。また、実物では色合いが異なる場合がございます。



※全ての塗装色にラメ入りクリアー塗装（料金別）が可能。また、オプションを含む各ユニットにも、塗装可能（一部塗装不可の部品有り）です。
詳しくは販売店までお問い合わせください。

仕様



仕様は、次の仕様を元に算出しています。
シート幅 32cm / ホイールサイズ 24 インチ / キャスターサイズ 4 インチ

本体重量(ホイール除く)	9.6 kg
耐荷重	100 kg
A 全長	78・80・82・84 cm
B 全高	68・70・72 cm
C 全幅	53・55・57・59・61・63・68 cm
D 折りたたみ幅	31 cm
E 座幅	32・34・36・38・40・42・47 cm
F シート奥行	37 cm
G 前座高	44・45・46・47・48 cm
H 後座高	39・41・43 cm
I バッグサポート高	30 cm
J バッグサポート角度	87°・90°
K フットサポート長	32・34・36・38 cm
L キャンパー角	0°・3°
M アームレスト高	66・68・70 cm
ホイールサイズ(後車輪)	22 インチ・24 インチ
キャスターサイズ(前車輪)	4 インチ・5 インチ



株式会社 ヨシズカシステムプロダクト

福岡県飯塚市目尾 770 〒820-0062

TEL 0948-26-2882 FAX 0948-26-2883

E-mail : ysp@yosizuka.jp

HP : <http://www.yosizuka.jp>

Facebook : <http://facebook.com/yosizukasystemproduct/>



商品のお問い合わせは